



中华人民共和国城镇建设行业标准

CJ/T 280—2008

塑料垃圾桶通用技术条件

General technical specifications for plastic dustbin

2008-06-03 发布

2008-11-01 实施

中华人民共和国住房和城乡建设部 发布

前 言

本标准的附录 A 为资料性附录。

本标准由住房和城乡建设部标准定额研究所提出。

本标准由住房和城乡建设部城镇环境卫生标准技术归口单位上海市市容环境卫生管理局归口。

本标准负责起草单位：北京市环境卫生设计科学研究所、上海奥图环卫设备有限公司。

本标准参加起草单位：上海群洁环卫设备有限公司、北京双马跃环卫设备有限公司、浙江汇新环保设备有限公司、上海众缘环保科技有限公司。

本标准主要起草人：吴文伟、张海兵、张援方、荆云峰、齐志强、王晓燕、许春丽、何振宇、沈杰、吴淑珍、张向荣、陈志刚。

塑料垃圾桶通用技术条件

1 范围

本标准规定了塑料垃圾桶的结构、分类和型号、要求、试验方法、检验规则、标志、包装和运输、贮存。本标准适用于容积为 120 L 和 240 L 的两轮移动式塑料垃圾桶、其他类塑料垃圾桶参照执行。

2 规范性引用文件

下列文件中的条款通过本标准的引用而成为本标准的条款。凡是注日期的引用文件,其随后所有的修改单(不包括勘误的内容)或修订版均不适用于本标准,然而,鼓励根据本标准达成协议的各方研究是否可使用这些文件的最新版本。凡是不注日期的引用文件,其最新版本适用于本标准。

GB/T 1633—2000 热塑性塑料维卡软化温度(VST)的测定

GB/T 2411 塑料邵氏硬度试验方法

GB/T 2828.1 计数抽样检验程序 第 1 部分:按接收质量限(AQL)检索的逐批检验抽样计划

3 术语和定义

下列术语和定义适用于本标准。

3.1

塑料垃圾桶 plastic dustbin

以高密度聚乙烯(HDPE)为原料并添加各类助剂注塑成型,用于存放生活垃圾并与垃圾车配套的塑料容器。

3.2

额定容积 rated volume

塑料垃圾桶标注的容积。

3.3

额定载荷 rated load

垃圾平均容重与额定容积之积。垃圾平均容重取 $0.4 \times 10^3 \text{ kg/m}^3$ 。

4 结构

塑料垃圾桶结构见图 1,包括桶盖、铰链、手柄、桶身、滚轮、轮轴及脚踏翻盖机构。

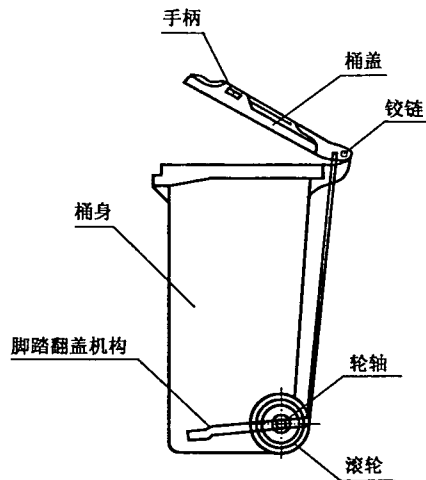


图 1 塑料垃圾桶结构示意图

5 分类和型号

5.1 分类

5.1.1 开启方式

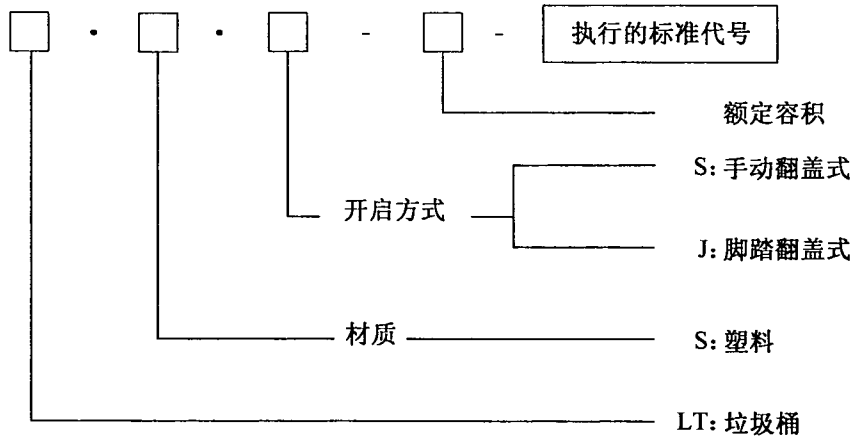
按桶盖开启方式分手动翻盖式和脚踏翻盖式。

5.1.2 桶体容积

按桶体容积分为 120 L 和 240 L。

5.2 型号

塑料垃圾桶型号由名称、材质、开启方式、额定容积、执行的标准代号组成：名称代号用大写印刷体汉语拼音字母 LT(垃圾桶)表示；材质代号用大写印刷体汉语拼音字母 S(塑料)表示；开启方式代号用大写印刷体汉语拼音字母 S(手动)、J(脚踏)表示；额定容积用阿拉伯数字 120 或 240 表示。



型号示例：LT·S·J-120-CJ/T 280—2008 表示执行 CJ/T 280—2008 额定容积为 120 L 的脚踏翻盖式塑料垃圾桶。

6 要求

6.1 外观

塑料垃圾桶表面应光滑平整，不应有波纹、划痕、黑点、杂质、气泡和裂纹。同一批次的塑料垃圾桶的桶盖和桶身应色泽均匀，且闭合部位不应有明显变形。

6.2 容积

塑料垃圾桶实际容积与额定容积的偏差应在 0%~5% 的正偏差内。

6.3 尺寸

6.3.1 桶体基本尺寸见图 2, 并应符合表 1 的规定。

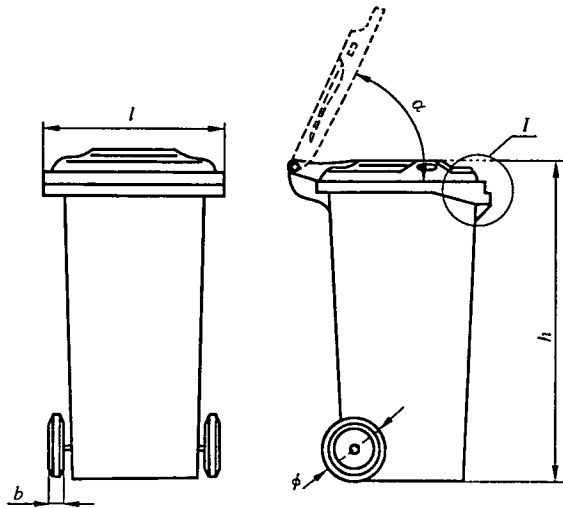
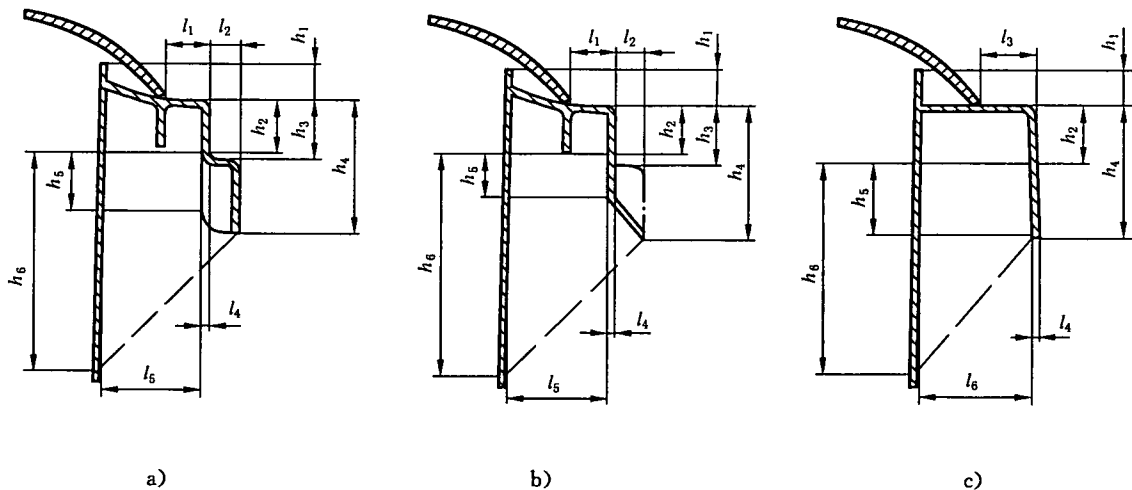


图 2 桶体基本尺寸

表 1 桶体基本尺寸

规格	尺寸要求				
	垃圾桶宽度 l / mm	垃圾桶高度 h / mm	滚轮直径 ϕ / mm	轮面宽度 b / mm	开启角度 α / (°)
120L	480±10	950±50	>190	>25	≥70
240L	590±20	1 050±50	>190	>25	≥70

6.3.2 吊挂部位结构见图 3, 其尺寸应符合表 2 的规定。



注: a)、b)、c)为吊挂部位三种结构形式。

图 3 吊挂部位结构

表 2 吊挂部位尺寸

单位为毫米

规格	尺寸要求											
	l_1	l_2	l_3	l_4	l_5	l_6	h_1	h_2	h_3	h_4	h_5	h_6
120L	>19	13±5	>25	6±2	33 ⁺⁸ ₀	40±5	<15	21±2	26±1	<58	>20	<130
240L	>19	13±5	>25	6±2	33 ⁺⁸ ₀	40±5	<15	21±2	26±1	<58	>20	<130

6.4 厚度

塑料垃圾桶的桶盖、桶底和桶壁的厚度应符合表 3 的规定。

表 3 桶盖、桶底和桶壁的厚度

单位为毫米

规格	厚度要求		
	桶盖	桶底	桶壁
120L	≥3.0	≥4.0	≥3.6
240L	≥3.0	≥4.0	≥4.0

6.5 材料

6.5.1 桶身及桶盖材料的性能应符合以下规定：

- a) 抗冷热性：部分桶体放入 -40℃ 的冷藏箱 5 h 后，外观应无变化；维卡软化温度大于或等于 110℃。
- b) 邵氏 D 硬度大于或等于 H_D63。

6.5.2 轮轴宜采用实心钢轴，并做防腐处理。

6.5.3 轮毂及钢圈应采用高密度聚乙烯。轮胎应采用橡胶材质。

6.5.4 脚踏翻盖机构宜采用金属材料，并做防腐处理。也适用配备脚踏翻盖机构的塑料垃圾桶。

6.6 机械性能

塑料垃圾桶机械性能应符合表 4 的规定。

表 4 塑料垃圾桶机械性能

序号	项 目	技术条件	技术要求
1	脚踏翻盖机构可靠性试验	重复 10 000 次	脚踏翻盖机构无变形与损坏，桶盖启闭无障碍
2	跌落试验	高度 3 m，重复 2 次	桶体无变形、无裂纹、无损坏
3	重锤冲击试验	重锤质量 5 kg，冲击高度 0.8 m	桶体无裂纹，无损坏
4	滚轮可靠性行驶试验	行驶距离 5 km	滚轮机构无变形与损坏，轮胎不应有碎屑落下
5	台阶下落试验	台阶高度 200 mm，重复 500 次	桶身和滚轮机构无变形与损坏
6	滚轮承载能力试验	单轮可承载 2 倍额定载荷	滚轮及其与试样主体部分的连接装置无变形与损坏
7	吊挂部位 可靠性试验	动载试验	重复 500 次 保持 1 h
		静载试验	
			吊挂过程试样不脱落、吊挂部位无变形损坏

7 试验方法

7.1 外观

在自然光下或等效的人工光源下,正常视力进行目测,目测距离为 1 m。

7.2 容积

采用注水法测量试样的容积,注入清水至桶沿。

7.3 尺寸

采用精度为 1 mm 的通用量具测量。

7.4 厚度

采用测厚仪测量,分别取其最小值。在桶身壁面各取 3 个点测量。桶底选取 3 个点测量,3 点分别是图 4 中的浇注点(点 1)、A 点或 D 点、B 点或 C 点。桶盖选取 3 个点测量,3 点分别是图 4 中的 E 点、F 点和 G 点。

7.5 材料性能试验方法

7.5.1 抗冷热性

取试样的部分桶体放入 -40°C 的冷藏箱 5 h 后,检查桶体的变化情况。维卡软化温度按 GB/T 1633—2000 中 A_{50} 法的规定进行试验。

7.5.2 邵氏硬度

按 GB/T 2411 规定进行试验。

7.6 机械性能试验

7.6.1 试样准备

每项试验开始前,检查试样的状态,外观应符合 6.1 的规定,滚轮机构应正常滚动,无裂纹和损坏现象,选配的脚踏机构应使桶盖启闭灵活。试样应按表 5 规定的常规试验温度 $t=(23\pm 5)^{\circ}\text{C}$ 、低温试验温度 $t'=(-18_{-2}^{\circ})^{\circ}\text{C}$ 下保持至少 12 h,再进行试验。试样应加载表 5 规定的试验载荷。试验时使用高密度聚乙烯颗粒对试样进行加载,颗粒分包放置,每包的重量不超过 4 kg。

表 5 机械性能试验条件

序号	试验项目		试验条件	
			温度条件	试验载荷
1	脚踏翻盖机构可靠性试验		t	空载
2	跌落试验 ^a		$t(t')$	额定载荷
3	重锤冲击试验		$t(t')$	空载
4	滚轮可靠性行驶试验		t	额定载荷
5	台阶下落试验		t	额定载荷
6	滚轮承载能力试验		t	2 倍的额定载荷
7	吊挂部位可靠性试验	动载试验	$t(t')$	额定载荷
		静载试验		2.5 倍的额定载荷
注:以上各项目均启用新桶进行试验操作。				
^a 试样包含滚轮机构。				

7.6.2 脚踏翻盖机构可靠性试验

试样以适当的方法固定,在试验过程中不发生平移。踩踏脚踏翻盖机构踏板至极限位置后松离至桶盖自然关闭为试验的一个重复。试验重复 10 000 次结束后,检查脚踏翻盖机构变形、损坏情况和桶盖启闭状态。试验结果记入附录 A 表 A.1 中。

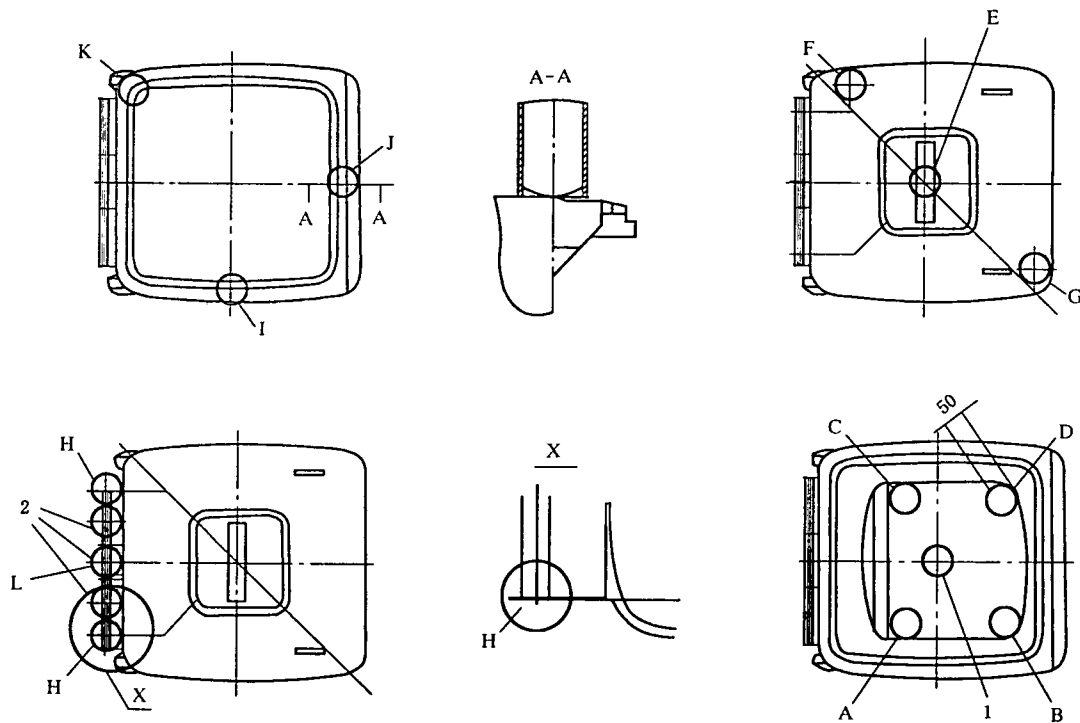
7.6.3 跌落试验

跌落试验的冲击台面为固定平面,材质为厚度不小于 10 mm 的钢板或不小于 300 mm 的砼地面。提升试样至跌落高度后,试样以竖直状态跌落至冲击台面。跌落过程中,试样倾斜角度不大于 10°。试验过程中桶盖应密闭。试验结束后,检查桶体变形、裂纹和损坏情况。试验结果记入附录 A 表 A.2 中。

7.6.4 重锤冲击试验

重锤冲击试验的重锤为质量 5 kg 的钢质圆柱,锤头为半球形,直径为 60 mm。重锤跌落高度为 0.8 m,下落初速度为 0。试验过程中,试样放置于钢板地面,试样底部四周有支架支撑,支架的宽度为 50 mm,支架距离地面竖直高度为 50 mm,以保证底部的冲击变形不受阻碍。选择图 4 所示的浇注点、A 点或 D 点、B 点或 C 点,进行冲击试验,每点冲击 3 次。选择图 4 所示的盖体中心 E 点、盖体前边缘中心 J 点、盖体侧边缘中心 I 点、盖体后边缘点 K、盖体边角 F 和 G 点、把手中心 L 处(如图 4 中 2 所指的一组位置)、铰链节点 H 点,进行冲击试验,每点冲击 2 次。试验完成后,检查桶身和桶盖裂纹、损坏情况。试验结果记入附录 A 表 A.3 中。

如对试验结果有异议,可在桶体内部注水,静置 10 min 后,如有漏水,则不合格。



注: 1 为试样注塑时的浇注点。

图 4 冲击点的选择

7.6.5 滚轮可靠性行驶试验

试样以 10° 的倾斜角度固定。滚轮沿转鼓做等效直线行驶,行驶速度为 0.92 m/s,转鼓长度大于试样两轮间的水平距离。每行驶 500 m 后试验暂停 5 min。试验结束后,检查滚轮机构裂纹和损坏情况,检查轮胎是否有碎屑落下。试验结果记入附录 A 表 A.4 中。

7.6.6 台阶下落试验

台阶下落试验的冲击台面为钢制台面,厚度不小于 10 mm。试样被提升至 200 mm 高度后自由下落。提升过程中试样不应被损坏。试样每次被提升至 200 mm 高度时应随机转动滚轮,以避免每次下

落时滚轮轮面同一点重复冲击台面。每 100 次试验结束后试验暂停 5 min。试验结束后,检查桶身和滚轮机构变形和损坏情况。试验结果记入附录 A 表 A.5 中。

7.6.7 滚轮承载能力试验

将试样固定,使滚轮承载,5 min 后检查滚轮及其与试样主体部分连接装置的变形损坏情况。试验结果记入附录 A 表 A.6 中。

7.6.8 吊挂部位可靠性试验

动载试验:提升试样至预定状态后倾卸试样的载荷,试样回落原位后加载载荷为试验的一个循环。动载试验每重复 100 次暂停 5 min。静载试验:提升试样至预定状态后静置 1 h。试验结束后,检查吊挂部位变形损坏情况。试验结果记入附录 A 表 A.7 中。

8 检验规则

8.1 检验分类

塑料垃圾桶的检验分出厂检验和型式检验,检验项目见表 6。

表 6 出厂和型式检验项目

检验项目	出厂检验	型式检验
6.1	△	△
6.2	△	△
6.3	△	△
6.4	△	△
6.5	—	△
6.6	—	△

注:△为检验项目。

8.2 抽样方案

采用 GB/T 2828.1 正常检查一次抽样方案,见表 7。当样本数等于或超过批量时,应 100% 检验。

表 7 抽样方案

批量范围 N	正常一次抽样,检验水平为 S-3; AQL=1.5		
	样本数 n	接收数 A_c	拒收数 R_c
2~500	8	0	1
501~3 200	13	0	1
3 201~35 000	20	1	2
35 001~500 000	32	1	2
500 001 以及以上	50	2	3

8.3 出厂检验

8.3.1 产品交货应按批检验,同一规格、相同配方的桶为一批。

8.3.2 按表 7 的规定进行抽样,按表 6 出厂检验的规定进行检验。

8.4 型式检验

按表 7 的规定进行抽样,按表 6 型式检验项目的规定进行检验。一般情况下每年进行一次检验。塑料垃圾桶生产有下列情况之一时,应进行型式检验:

- 新产品投产或老产品转产的试制定型鉴定;
- 正式生产后,如结构、材料、工艺有较大改变,可能影响产品性能时;

- c) 产品长期停产后,恢复生产时;
- d) 出厂检验结果与上次型式检验结果有较大差异时;
- e) 使用单位提出检验要求时;
- f) 国家质量监督机构提出进行型式检验时。

8.5 判定规则

8.5.1 出厂检验判定规则:按本标准的要求逐项进行检验,其中若有一项不合格,则判定该样品为不合格。当不合格样品数大于或等于表7规定的拒收数时,则判定该批产品不合格。不合格批中的塑料垃圾桶经剔除后,再次提交检验,其严格程度不变。仍不合格时,判定为不合格品。

8.5.2 型式检验判定规则:判定规则见8.5.1。型式检验不合格,该产品应立即停止生产。采取措施后须再次进行型式检验,合格后方可正式投入生产。

9 标志、包装和运输、贮存

9.1 标志

每只塑料垃圾桶应在明显位置进行产品信息的标志,其内容包括:

- a) 产品型号;
- b) 制造日期;
- c) 生产编号;
- d) 执行的标准代号;
- e) 监制单位名称;
- f) 制造厂名;
- g) 联系方式。

9.2 包装和运输

包装和运输方式必须根据产品规格、运距的不同,由供需方签定具体协议,并根据协议进行包装和运输,运输中应避免与锐利物碰撞。

9.3 贮存

塑料垃圾桶宜避光保存,避免暴晒。

10 产品随行文件

产品出厂时每批塑料垃圾桶的随行文件包括:

- a) 产品合格证;
- b) 使用说明书;
- c) 生产厂检验部门签章;
- d) 制造厂名;
- e) 联系方式;
- f) 检验报告等文件。

附 录 A
(资料性附录)
机械性能试验记录表

表 A.1 脚踏翻盖机构可靠性试验记录表

试样编号		试验日期	年 月 日	试验地点	
试验温度/ ℃		设备名称 及编号		试验载荷/ kg	
		试验重复次数			
试验结果	脚踏翻盖机构的变形、损坏情况				
	桶盖启闭情况		正常		
			<input type="checkbox"/> 是	<input type="checkbox"/> 否	
备注					

表 A.2 跌落试验记录表

试样编号		试验日期		试验地点	
试验温度/℃		设备名称及编号		试验载荷/kg	
跌落高度/m					
试验结果	桶体裂纹、变形、损坏 情况				
备注					

表 A.3 重锤冲击试验记录

试样编号		试验日期		试验地点	
试验温度/℃		设备名称及编号		试验载荷/kg	
试样冲击点	1) 浇注点、A点或D点、B点或C点； 2) K点(盖体后边缘点)、E点(试样盖体中心点)、F、G点(盖体边角点)、J点(盖体前边缘中心点)、L点(把手中心点)、I点(盖体侧边缘中心点)、H点(铰链节点)				
试验结果	冲击点	裂纹、损坏情况			
	浇注点				
	A点或D点				
	B点或C点				
	K点				
	E点				
	F点				
	G点				
	J点				
	L点				
I点					
H点					
备注					

表 A.4 滚轮可靠性行驶试验记录表

试样编号		试验日期		试验地点	
试验温度/℃		设备名称及编号		试验载荷/kg	
行驶速度/(m/s)		行驶距离/m			
试验结果	滚轮机构变形、损坏情况				
	轮胎碎屑落下情况		<input type="checkbox"/> 有	<input type="checkbox"/> 无	
备注					

表 A.5 台阶下落试验记录表

试样编号		试验日期		试验地点	
试验温度/℃		设备名称及编号		试验载荷/kg	
试验重复次数		台阶高度/mm			
试验结果	滚轮机构变形、损坏情况				
	桶身变形、损坏情况				
备注					

表 A.6 滚轮承载能力试验记录表

试样编号		试验日期		试验地点	
试验温度/℃		设备名称及编号		试验载荷/kg	
试验时间/min					
试验结果	滚轮机构变形、损坏情况				
	滚轮与试样主体部分连接装置的变形、损坏情况				
备注					

表 A.7 吊挂部位可靠性试验记录表

试样编号		试验日期		试验地点	
试验温度/℃		设备名称及编号		试验载荷/kg	
动载试验结果	吊挂过程试样脱落情况		<input type="checkbox"/> 有	<input type="checkbox"/> 无	
	吊挂部位的变形损坏情况				
静载试验结果	吊挂过程试样脱落情况		<input type="checkbox"/> 有	<input type="checkbox"/> 无	
	吊挂部位的变形损坏情况				
备注					